

# SPG 2

スマートフォン用3軸安定化ハンドヘルドジンバル

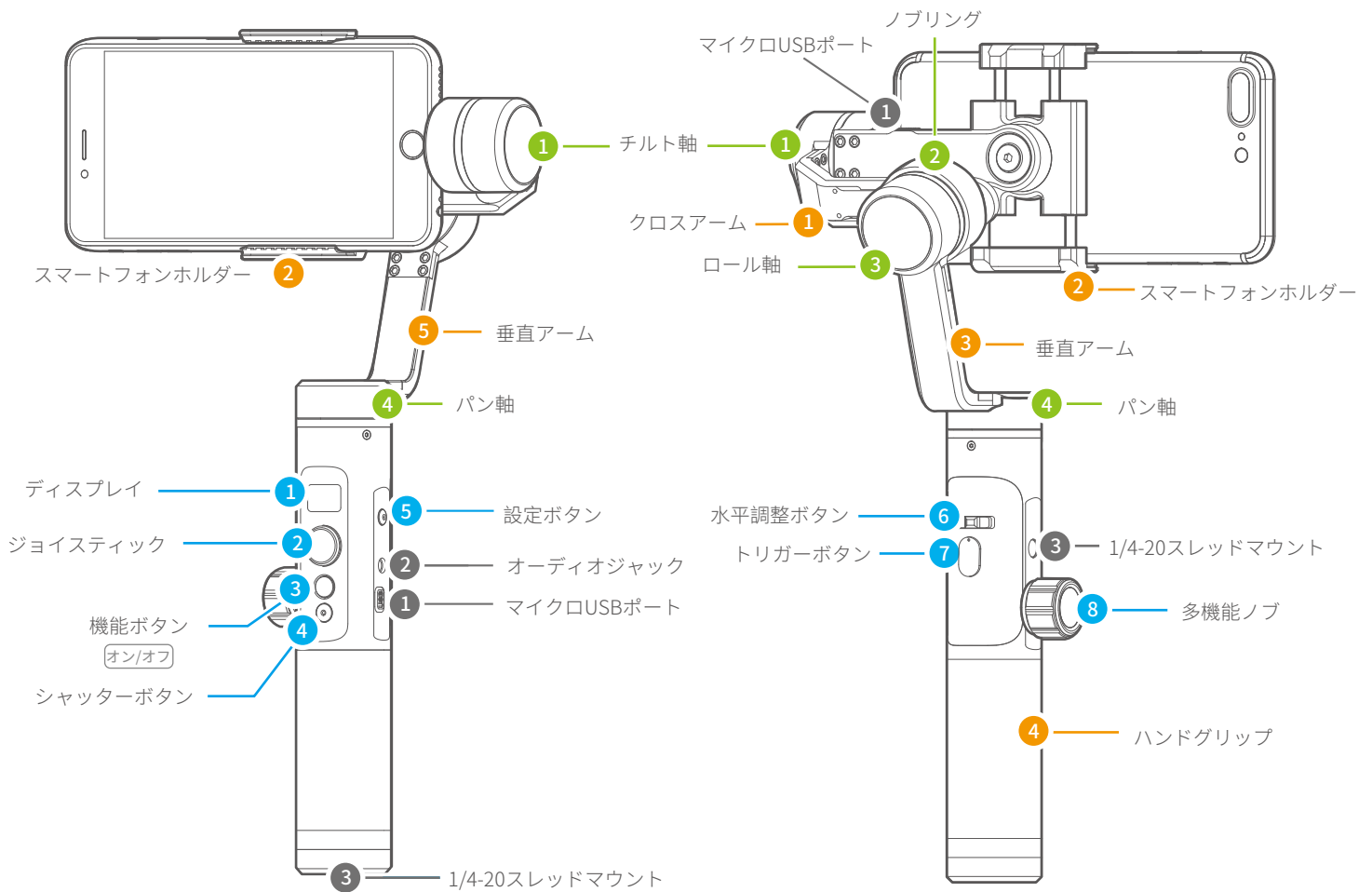
—— 指示 ——

桂林feiyuテクノロジー会社法人

ユーザーマニュアル JP V1.0

1. SPG 2の概要	1
2. クイックスタートガイド	3
3. 充電	5
4. 機能動作	6
モード	6
ディスプレイの紹介	6
ジョイスティック - 操作	7
機能ボタン - 操作	7
Bluetoothシャッター操作	7
設定ボタン - 操作	8
スマートフォンモードを切り替える	8
音量調整	8
設定ボタン - 操作	8
トリガーボタン - 操作	9
多機能ノブ - ズーム制御/フォーカス追従/制御3軸	8
アプリ - ダウンロードと接続	10
5. 高度機能	11
マニュアルロック	11
自動回転モード	11
フィルムウェアアップグレード	12
携帯電話のオーディオ接続	12
ジンバル初期化	12
縦撮り	13
Bluetooth接続でオーディオ録音	13
6. パラメータ	14

# 1. SPG 2の概要



## アクセサリ



マイクロUSBケーブル  
X1



26650リチウムイオンバッテリー  
X1



三脚  
X1

## インターフェイスとパーツの紹介

### ① マイクロUSBポート

(1) ジンバル（入力5V/2A）の充電中に使用はできませんが、外部電源には使用できません。

(2) ファームウェアのアップグレード（コンピュータ）に使用します。詳しくは、ファームウェアのアップグレード操作の手順を参照してください。

このポートを使用していないときは防塵プラグでフタをしてください。

### ② オーディオジャック

携帯のオーディオ入力または出力に接続するために使用します。

### ③ 1/4-20スレッドマウント

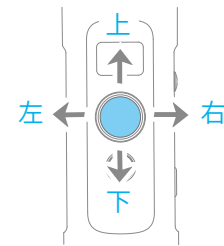
内蔵の1/4インチネジ、延長ロッドなどの他のアクセサリの拡張に使用します。

## ディスプレイとボタンの紹介

### 1 ディスプレイ



### 2 ジョイスティック



### 3 機能ボタン 7ページ参照

長押し	電源オン/電源オフ
1回タップ	パンニングモード/ロックモード
2回タップ	フォローモード
3回タップ	全フォローモード
4回タップ	自動回転モード
5回タップ	初期化

### 4 シャッターボタン 7ページ参照

ジンバルをVicool Appを介して携帯電話に接続した後、シャッターボタンをタップすると写真撮影、ダブルタップで前後カメラのレンズ切り替え、押したままにするとビデオ撮影できます。

10ページの「アプリケーション-ダウンロードと接続」の章を参照してください

### 5 設定ボタン (使用のために携帯電話APPに接続する) 8ページ参照

長押し	ボリュームインターフェイスに切り替える/クリックして終了する
1回タップ	メインインターフェイスをクリックして携帯撮影モードに切り替えます

10ページの「アプリケーション-ダウンロードと接続」の章を参照してください。

### 6 水平調整ボタン 8ページ参照

水平調整ボタンで水平角をコントロールできます

### 7 トリガーボタン 9ページ参照

押したまま	高速フォローモード
2回タップ	リセット

### 8 多機能ノブ 9ページ参照

- (1)スマートフォンの焦点距離を制御する、ピントフォローする、ズームするなど
- (2)ジンバルの軸角度をコントロールする

## 軸とノブの紹介

### 1 チルト軸

スマートフォンのレンズを基点にして、スマートフォンのレンズがチルト軸で上下に動くように設定します。

### 2 ノブリング

クロスアームの固定に使用。

### 3 ロール軸

スマートフォンのレンズを基点にして、スマートフォンのレンズを左右に傾けたり、ロール軸で右に傾けたりするように制御します。

### 4 パン軸

スマートフォンのレンズを基点にして、スマートフォンのレンズをパン軸によって左または右に曲がるように制御します。

## その他のコンポーネントの紹介

### 1 クロスアーム

スマートフォンの上下重心位置の調整に使用。

### 2 スマートフォンホルダー

スマートフォンの固定に使用。

### 3 垂直アーム

ローリング軸とパンニング軸の接続に使用。

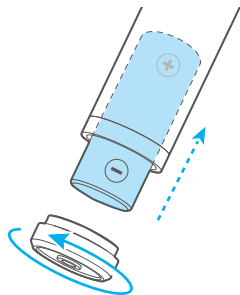
### 4 ハンドグリップ

片手でジンバルを持つために使用。

## 2. クイックスタートガイド

### 1 インストールバッテリー

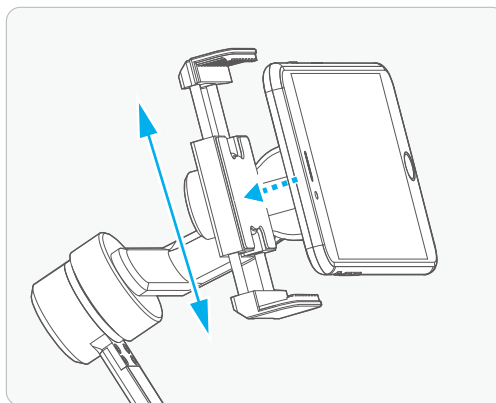
ボトムキャップを取り外し、26650バッテリーを挿入し、キャップを締めます。



タイプ	26650
バッテリー容量	5000mAh

### 2 スマートフォンを置く

■ スマートフォンの保護ケースを取り外します。

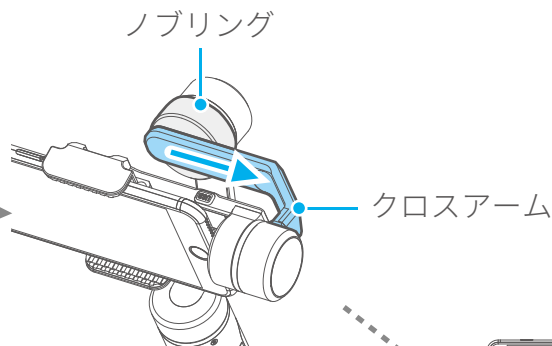


スマートフォンをホルダーに置き、電話がホルダーの背面にぴったり合うようにします。

### 3 ジンバルのバランスを取る

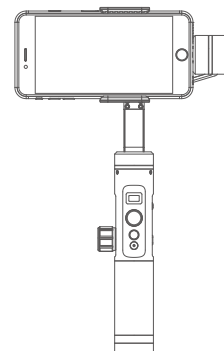
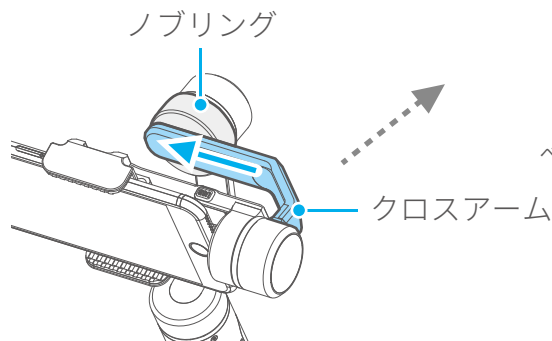
スマートフォンが左側に傾いている場合

- (1) ノブリングを緩め、クロスアームを反対側にスライドさせます
- (2) 右にスライドしてバランスをとります
- (3) つまみリングを締めます



スマートフォンが右側に傾いている場合

- (1) ノブリングを緩め、クロスアームを反対側にスライドさせます
- (2) 左にスライドさせてバランスをとります
- (3) つまみリングを締めます

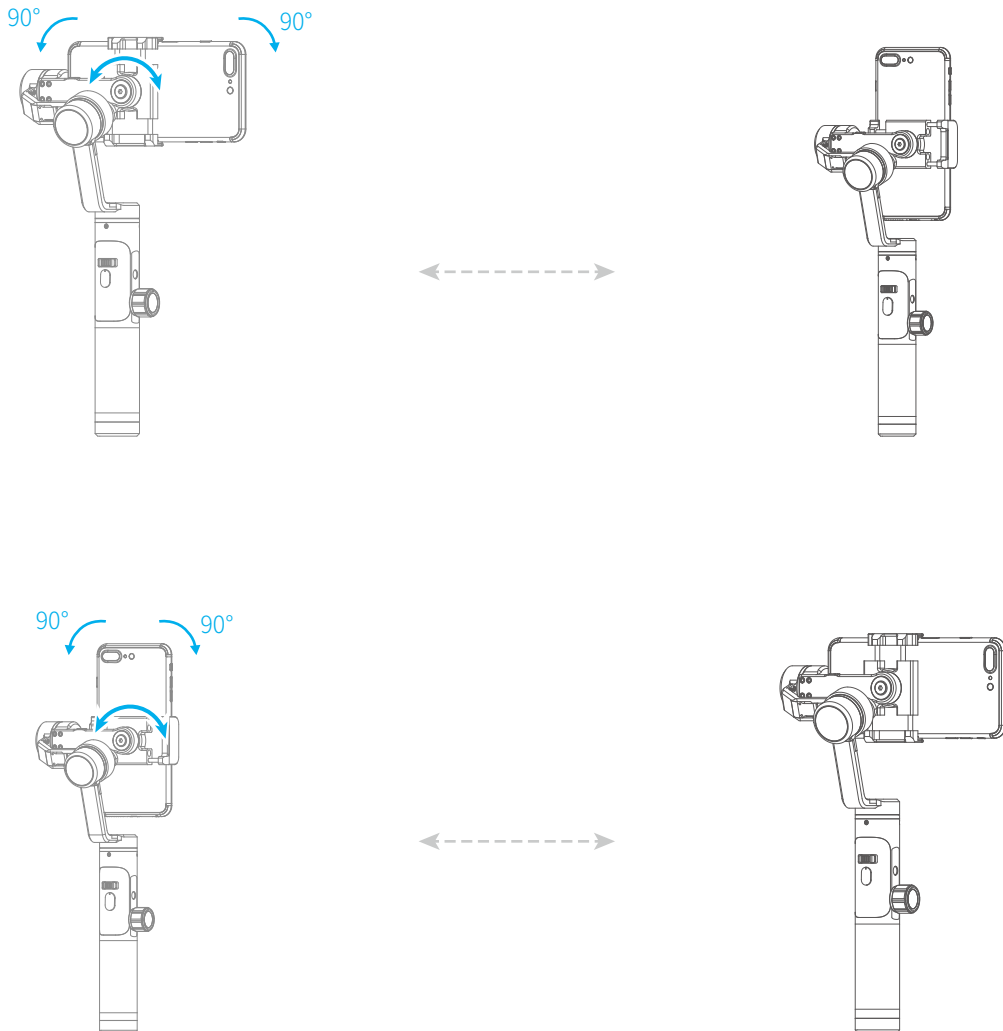


ベストバランス

## 4 スマートフォンの横撮り/縦撮りを設定する

時計回り/反時計回りの回転をサポート

図のように、スマートフォンの固定部分を引っ張って水平と垂直の撮影を切り替えます。  
下の画像：



## 5 電源オン/オフ

### 注記

- (1) ジンバルの電源を入れる前にスマートフォンを取り付けてください。
- (2) バッテリー残量が少なくなったら、ジンバルを充電してください。
- (3) 使用しないときは、ジンバルをオフにして電池を外してください。

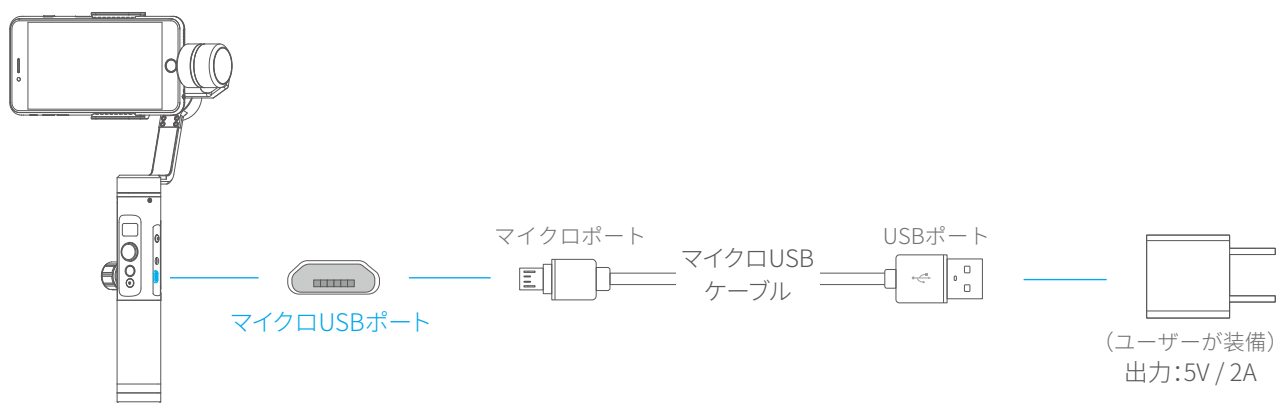
電源オン/オフ：機能ボタンを長く押すと、ピープ音が鳴り、画面が表示されたら指を離します。 

### 3. 充電

#### ジンバルの充電

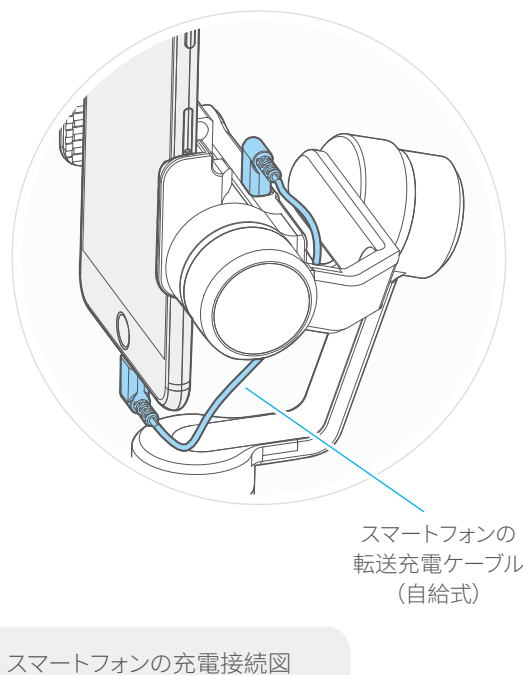
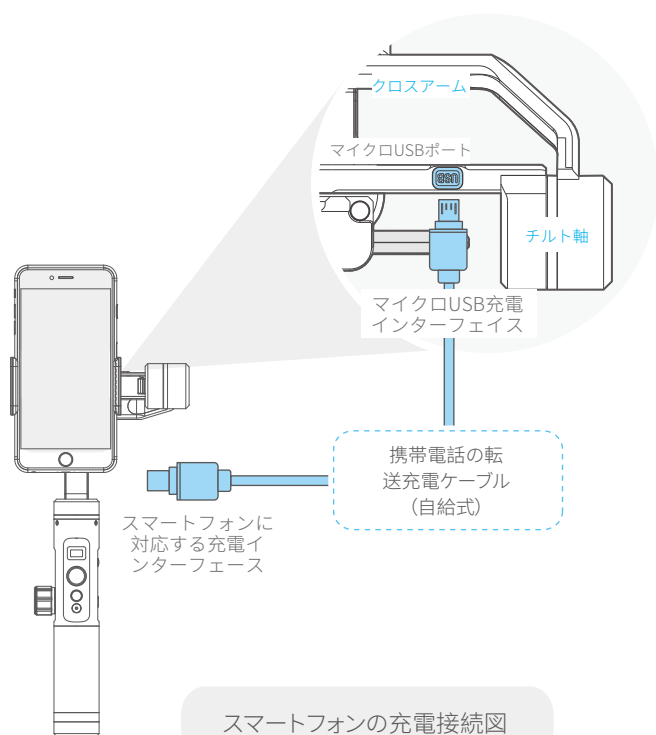
\*※ジンバルの電源を入れる前にバッテリーを完全に充電してください。

マイクロUSBケーブルで以下のように充電してください。



#### スマートフォンを充電する

スマートフォンを充電するには、携帯電話の充電ケーブル（自給式）を使用し、スマートフォンの充電ポートに応じて、対応する充電アダプタケーブルを選びます。



# 4. 操作

## モード

### パンニングモード(デフォルトモード)

ロールとチルトの方向は固定され、スマートフォンはユーザーの手の左右の動きに合わせて動きます。

### フォローモード

ロールの方向は固定され、スマートフォンはユーザの手の左右の動き、上下の動きに従って動きます。

### 全フォローモード

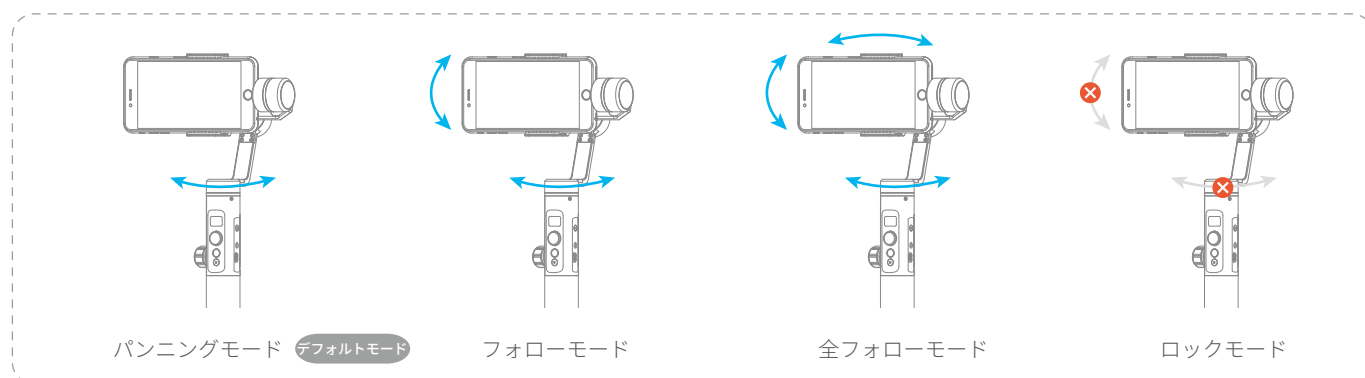
スマートフォンはユーザの手に合わせて移動します。

### リセット

パンニングモードに戻り、3つの軸がデフォルトの位置に戻ります。

### ロックモード

カメラの向きは固定です。



## ディスプレイの紹介

### ディスプレイアイコン モード/ステータス

ディスプレイアイコン	モード/ステータス
HF	パンニングモード
TF	フォローモード
AF	全フォローモード
LK	ロックモード
※	Bluetooth1①が接続されています Bluetooth2②が接続されています
※	Bluetooth1①が接続されています Bluetooth2②の接続が解除されました
※	Bluetooth1①の接続が解除されました Bluetooth2②が接続されています
※	Bluetooth1①の接続が解除されました Bluetooth2②の接続が解除されました

### ディスプレイアイコン モード/ステータス

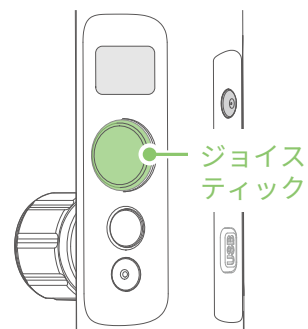
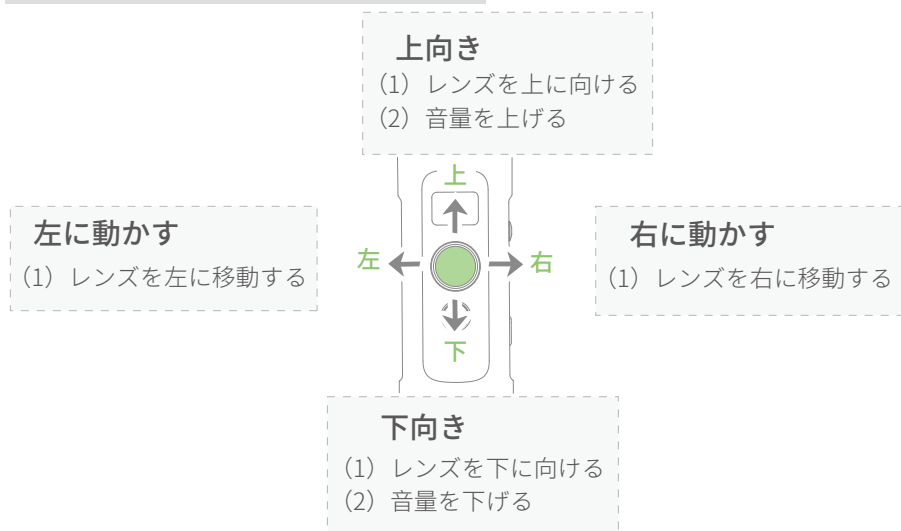
ディスプレイアイコン	モード/ステータス
	バッテリーレベル
	充電
	ビデオモード
	パノラマモード
	ファストモーションモード
	スローモーションモード

① Bluetooth1は携帯電話をジンバルとオーディオ接続するために使用されます。「携帯電話のオーディオ接続」(12ページ)を参照してください。

② Bluetooth 2はAPPを介してジンバルと携帯電話を接続するために使用されます。10ページの「アプリケーションのダウンロードと接続」を参照してください。



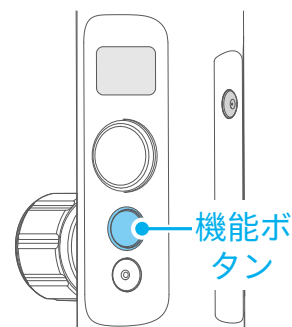
## ジョイスティック操作



## 機能ボタン操作

注: 実際の機能はファームウェアのアップグレードのためマニュアルに記載されているものと異なる場合があります。公式サイトに掲載されているマニュアルの最新版を参照してください。

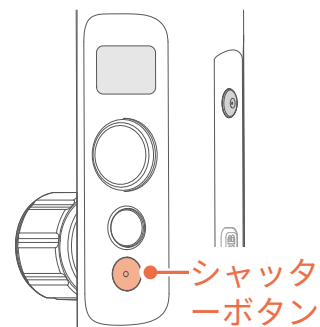
1回タップ	パンニングモード/ロックモード / バッテリーレベルをチェック	パンニングモードを切り替えるために1回タップ ロックモード充電中の電池残量を確認するために1回タップ
2回タップ	フォローモード	フォローモード使用時、パンニングモード切替のために1回タップ
3回タップ	全フォローモード	フォローモードをすべて入力
4回タップ	自動回転モード	自動回転モードにする 11ページの「自動回転モード」の章を参照してください。
5回タップ	初期化	初期化に行く 12ページの「ジンバルの初期化」の章を参照してください。



## シャッターボタン操作

SPG 2がVicoor Appを介して携帯電話に接続されている場合、1回タップします  
写真を撮るためにシャッターボタンを2回タップします録画コントロールしたり  
カメラの前と後ろのレンズを切り替えるには、押したままにします。

1回タップ	撮影
2回タップ	カメラの前と後ろの レンズを切り替える
長押し	撮影スタート/撮影ストップ



10ページの「アプリケーション-ダウンロードと接続」の章を参照してください。

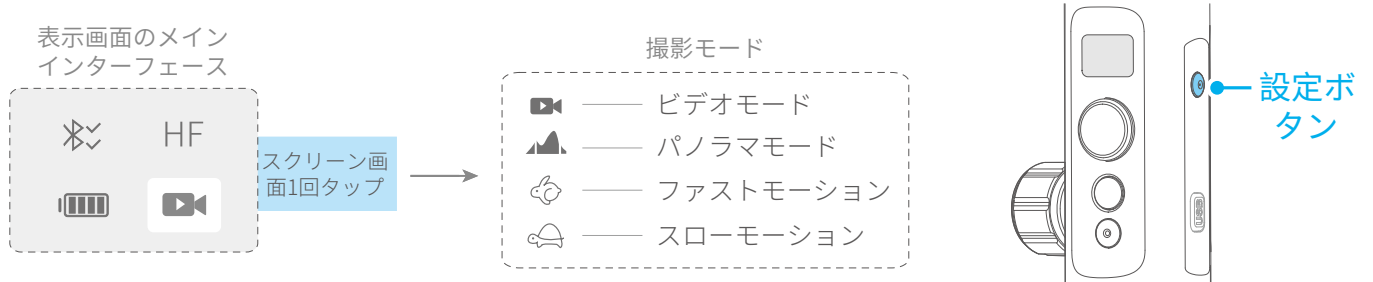
## 設定ボタン操作

Vicool Appを使用してSPG 2を携帯電話に接続すると、設定ボタンで電話撮影モードを切り替えることができ、電話オーディオBluetoothに接続した後で電話音量を調整することができます。

10ページの「アプリケーション-ダウンロードと接続」の章を参照してください。

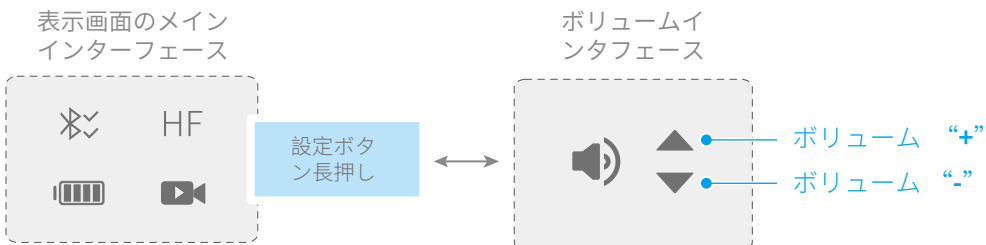
### カメラモードを切り替える

設定ボタンをタップして電話撮影モードを切り替える



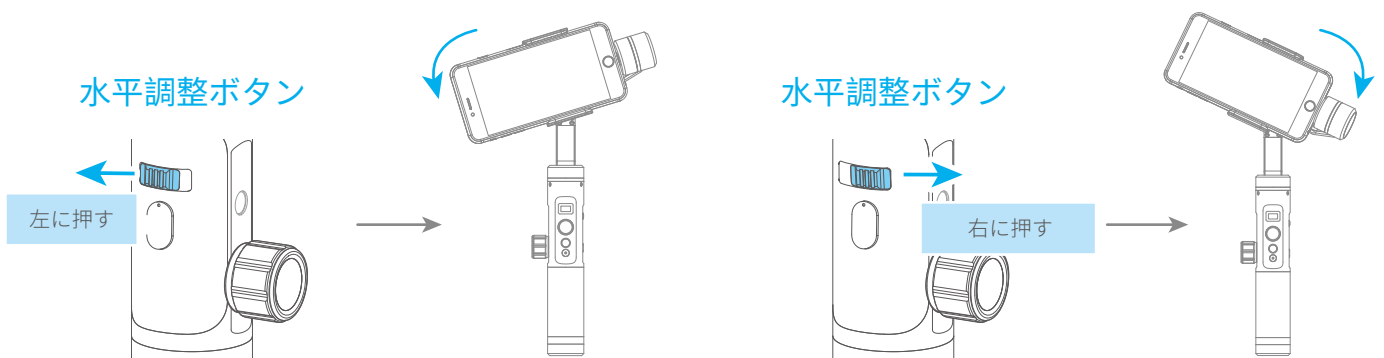
### 音量を調整する

設定ボタンを長押しすると、メインインターフェースとボリュームインターフェースが切り替わります。4方向ジョイスティックを上下に動かすことで音量を調整できます（この操作では携帯電話のオーディオBluetoothに接続する必要があります）



## 水平調整ボタン - 操作

水平調整ボタンを使用して水平角を制御することができます。



## トリガーボタン - 操作

押したままにする 高速フォローモード

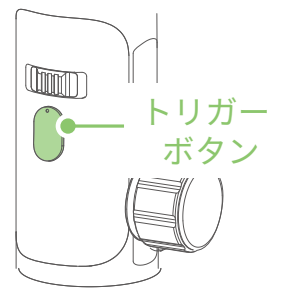
パンニングフォローモード中トリガーボタンを押したままにするとフォローモードからファストフォローモードに行き、ファストフォローモードに行く前に指を放すとフォローモードに入る前のモードに戻ります。

1回タップ 電話に応答/電話を切る

いずれのモードでも、音声Bluetooth接続が成功し、ヘッドセットに接続されている場合は、トリガーボタンをタップして電話に応答し、もう一度タップすると電話が切れます。

2回タップ リセット

パンニングモード、チルト、ロール、パン軸に戻り、初期レベルに戻ります。

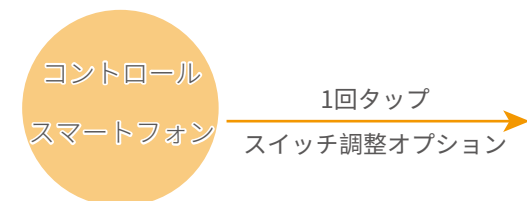
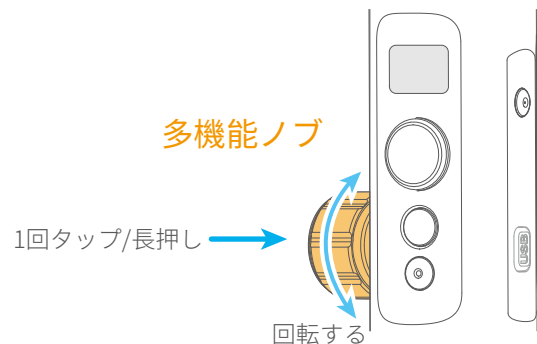


## 多機能ノブ - ズーム制御/ピントフォロー/制御3軸

1回タップ スイッチ調整オプション

回転する 回転させて調整する

長押し 制御するデバイスを選択してください



### ディスプレイ 紹介

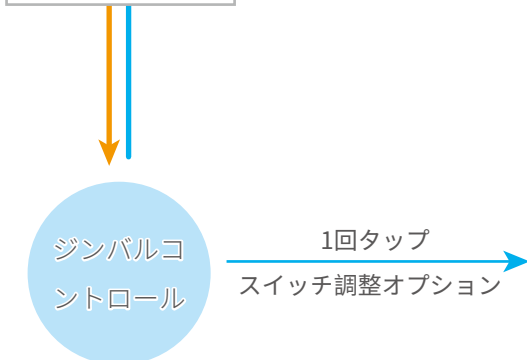
Vicool — カメラのパラメータを調整する

オプションを切り替えるには1回タップ、回転させるとコントロールオプションを調整します、携帯はデジタルズーム/フォローフォーカスをサポートする必要があります。

\* スマートフォンを接続した後

10ページの「アプリケーション-ダウンロードと接続」の章を参照してください。

多機能ノブを  
長押しする



### ディスプレイ 紹介

パンコントロール — パン軸の回転を制御する

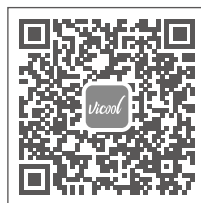
ロールコントロール — ロール軸の回転を制御する

チルトコントロール — チルト軸の回転を制御する

## 1 Vicool Appをダウンロードしてインストールする



iOSバージョン



アンドロイドバージョン

または、次のアプリケーションプラットフォームで「Vicool」アプリケーションを検索してダウンロードします。



App Store



Google play

## 2 アプリを接続する

Bluetoothをオンにしてスマートフォンでアプリを実行し、指示に従ってスマートフォンをBluetooth経由でジンバルに接続します。



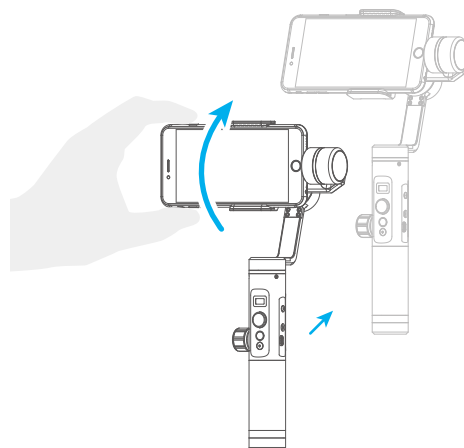
# 5. 高度な操作

## 手動ロック

パニングモード、フォローモードまたはロックモードの間、カメラを手動で配置することができます。パン軸とチルト軸の両方を手動で設定することができます。

カメラを手動で目的の位置に移動し、0.5秒間保持します。新しい傾斜および/またはパン位置が自動的に保存されます。

チルト軸を例のように設定してみましょう：



## 自動回転モード

SPG2ジンバルは、自動回転モードで一定速度の動きを簡単に作り出すことができます。このモードは、通常のビデオとモーションタイムラプス撮影の両方に使用できます。パフォーマンスを向上させるには、FeiyuTech三脚やその他の三脚にジンバルを取り付けてください。

Vicool Appで回転速度を設定する

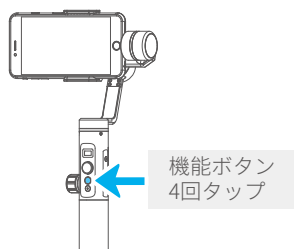
パン方向とチルト方向の両方を回転させることができます。

Vicoolアプリに接続し、設定メニューの自動回転モードレートオプションから希望の速度を選択します。

SPG2回転速度

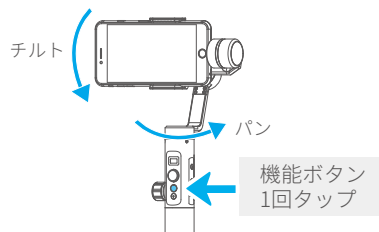
9秒/ターン	18秒/ターン	24秒/ターン	30秒/ターン	1分/ターン	2分/ターン	4分/ターン	8分/ターン	15分/ターン	30分/ターン	1時間/ターン (デフォルト)	4時間/ターン	8時間/ターン
--------	---------	---------	---------	--------	--------	--------	--------	---------	---------	--------------------	---------	---------

### (1) 自動回転モードにする



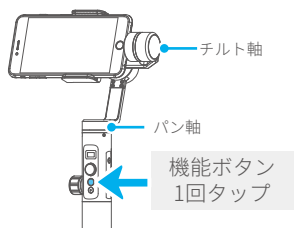
### (2) 回転開始位置を設定する

手動でカメラを目的の位置に移動して、最初の位置（回転開始位置）を記録します。定位置で0.5秒間ホールドします。機能ボタンをタップすると、回転開始位置が記録されます。



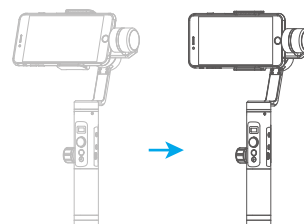
### (3) 回転終了位置を設定する

カメラを手動で希望の位置に移動して、2番目の位置（回転終了位置）を記録します。定位置で0.5秒間ホールドします。機能ボタンをタップすると、回転終了位置が記録されます。



### (4) 自動回転動作を開始する

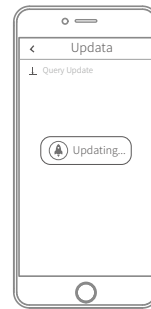
ジンバルは自動的に開始位置にもどり、チルト軸とパン軸はあらかじめ設定されたスピードで終了位置まで回転します。手順 (2) (3) を繰り返します。



終了 → ダブルタップトリガーボタン → 自動回転モードを終了してリセット

## ファームウェアアップグレード

Appからファームウェアアップグレード



## 携帯電話のオーディオ接続

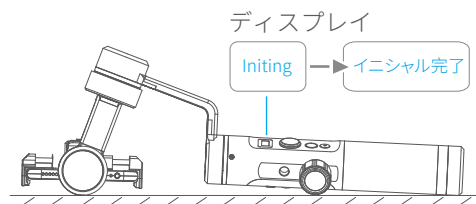
携帯のBluetoothをオンにしてFY\_SPG2AUDID\_XXに接続し、接続が成功した後、携帯の音声をSPG 2の音声ジャックで入力または出力できます。

## ジンバル初期化

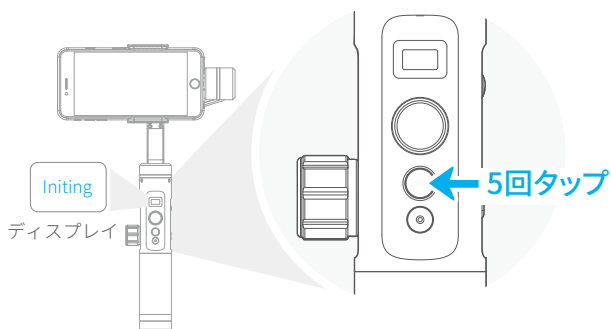
次の場合にジンバルを初期化することができます。

- スマートフォンが水平でないとき
- 長期間使用しない場合
- 極端な温度変化の場合

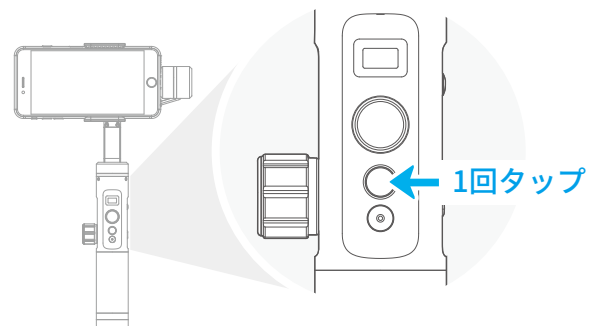
### ステップの調整



2 テーブルにジンバルを移動させ、ジンバルが平面に置かれているかどうかを自動的に検出します。自動的に初期化が開始され、ディスプレイに「Initing」と表示され、初期化が完了すると「Init Complete」が表示されます。



1 機能ボタンを5回連続してタップすると「ピープ音」が鳴り、モーターが動作を停止し、「Initing」が表示されます。



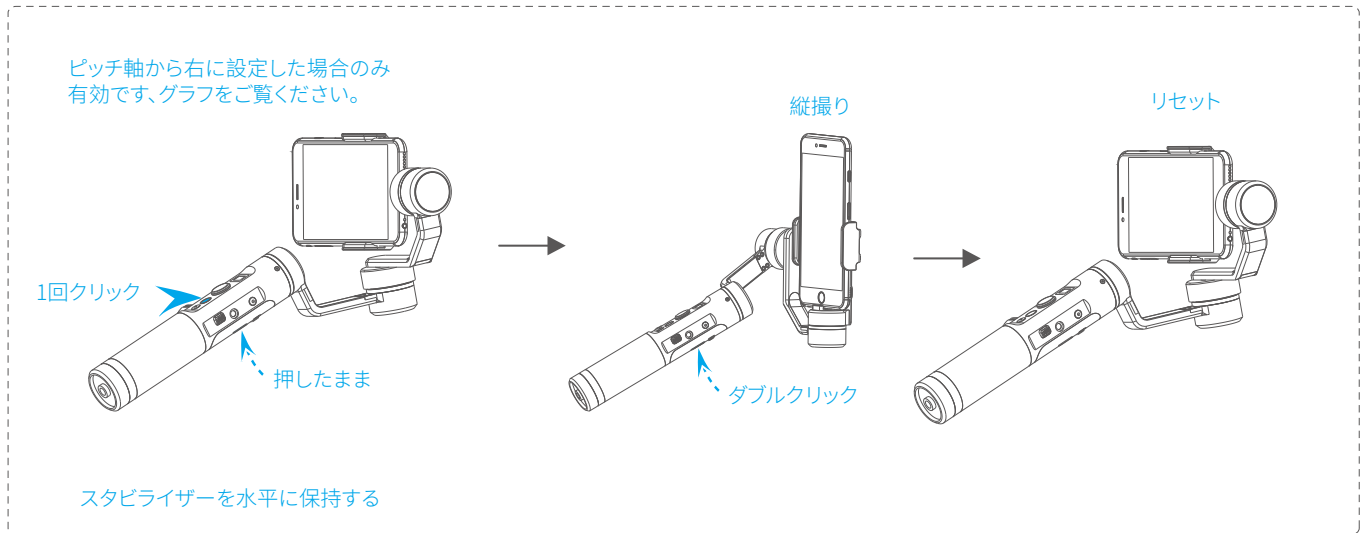
3 初期化が完了したら、機能ボタンをタップして目を覚まし、メインインターフェイスに戻ります。

**注記:** 初期化が長時間成功しなかった場合は、機能ボタンを長押ししてジンバルをオフにし、再起動してから初期化してください。

## 縦撮り

横撮りモードでトリガーボタンを押したまま、ファンクションボタンを1回クリックすると、縦撮りモードに切り替わります。

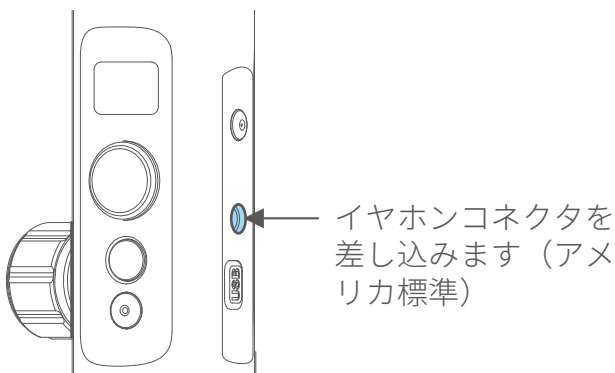
トリガーボタンをダブルクリックすると、垂直撮影が終了し、水平撮影モードに戻ります。



## Bluetooth接続でオーディオ録音

注: SPG2ハンドルのオーディオジャックはアメリカの標準イヤホンに適しています。中国の標準イヤホンを使用するには、変換ケーブル（本製品には含まれません）を使用する必要があります。

- 1 ジンバルをオンにし、イヤホンコネクタをSPG2ハンドルの右側にあるオーディオジャックに差し込みます。
- 2 携帯電話のBluetoothをオンにし、FY\_SPG2 AUDID\_XXに接続します。接続が成功したら、ハンドルのシャッターボタンを押してください。携帯画面に音量が表示されたら（下図参照）、接続完了です。



- 3 Vicoolアプリを開き、接続が成功したら、画面右上にあるボリュームアイコンをクリックして「Bluetoothイヤホン」を選択します。イヤホンのサウンドホールに向かって声を出し、アイコンの右上にあるアイコンをクリックします。画面に音波が表示されたら、正常に受信されています。

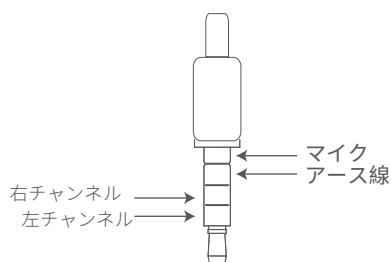


- 4 シャッターボタンを約1秒間押し続けて録画を開始します。ビデオ録画が完了したら、アルバム内のビデオを再生し、イヤホンからオーディオエフェクトを聴くことができます。または携帯電話のBluetoothリストからジンバルを使用してBluetoothを切断し、携帯電話のオーディオエフェクトを聴くことができます。

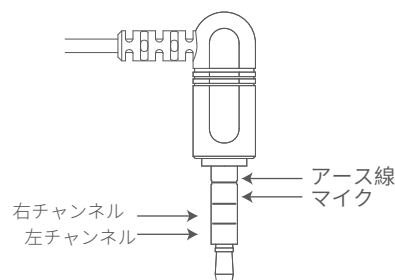
#### 予防措置:

- (1) 録音するためにイヤホンを使用する時は、SPG2ハンドルのオーディオジャックがアメリカの標準イヤホンに適しているか、中国の標準イヤホンを使用する際には、変換ケーブルを使用しているか確認してください。アメリカ標準と中国標準イヤホンのほとんどは、絶縁リングの色で区別できます。アメリカ標準：白;中国標準：黒。

アメリカ標準：白



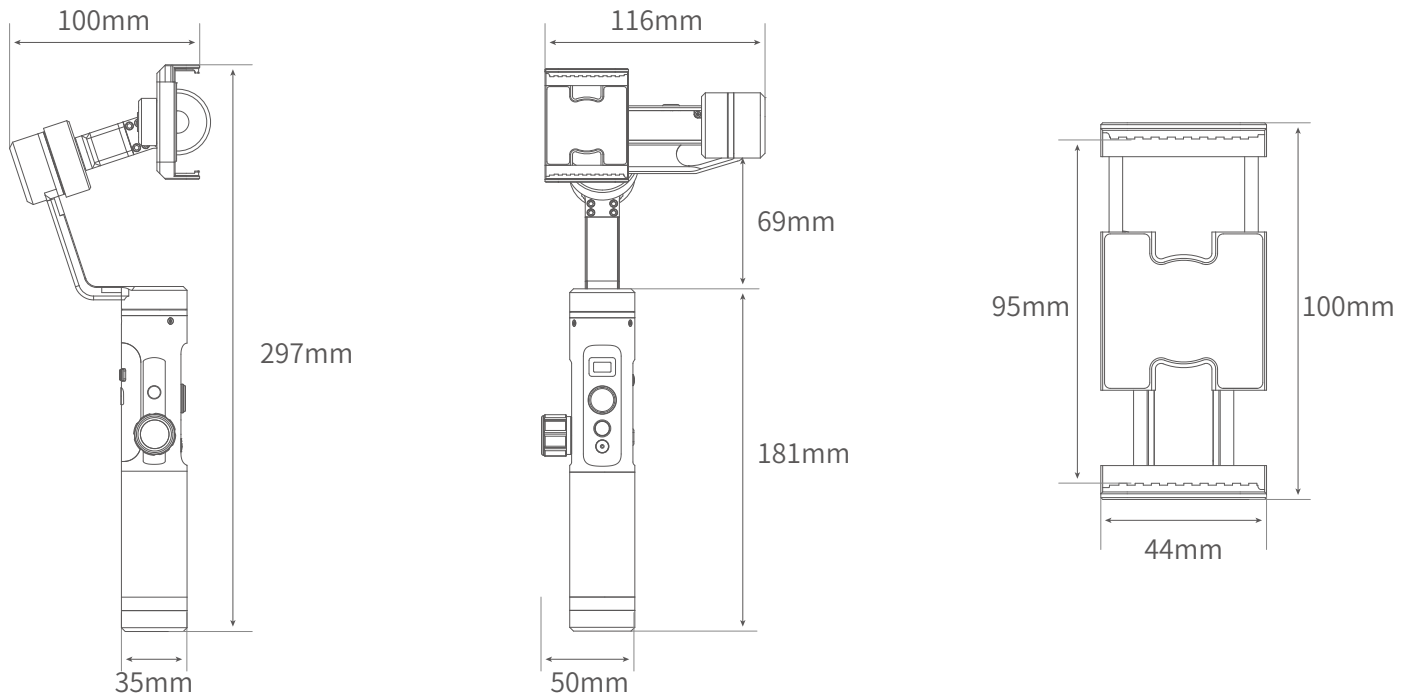
中国標準：黒



- (2) カメラ付きマイクを使用する場合は、携帯電話に対応するアメリカ規格のパッチケーブルが必要です。  
(3) SPG2のBluetoothラジオは、携帯電話のカメラでは使用できません。Vicool APP、またはTik TokのiOSクライアントのようなライブアプリまたはビデオアプリの一部で使用できます。



## 6. 仕様



製品名	スマートフォン用SPG2 3軸安定化ハンドヘルドジンバル
-----	------------------------------

マックスティルティングレンジ	320°
----------------	------

マックスローリングレンジ	320°
--------------	------

マックスパンニングレンジ	360°
--------------	------

ティルティングスピード	2°/s ~ 75°/s
-------------	--------------

パンニングスピード	3°/s ~ 150°/s
-----------	---------------

稼働時間	14時間
------	------

重量	440グラム (バッテリーとスマートフォンを除外する)
----	-----------------------------

適応スマートフォン	iPhoneシリーズとAndroidシリーズ (幅54mm~95mm)
-----------	-------------------------------------

## 桂林feiyuテクノロジー会社法人

ウェブサイト: [www.feiyu-tech.com](http://www.feiyu-tech.com)

Eメール: [service@feiyu-tech.com](mailto:service@feiyu-tech.com)

電話: +86(0)773 2320865

ソフトウェアとハードウェアの改善のため、実際の製品はこのユーザーマニュアルの説明と写真が異なる場合があります。公式サイトから最新のユーザーマニュアルを入手できます。

詳細については、公式サイトをご覧ください。



### 免責条項

違法な目的での使用を禁止します。ユーザーは購入および製品のすべての使用責任を負います。

当社は、本製品のデバッグおよび使用に関連する、またはそのいかなるリスク（直接、間接、または第三者の損失を含む）に対しても責任を負いません。

情報源が一切わからないものに対しては、いかなるサービスもいたしかねます。

製品のファームウェアおよびプログラムの更新および変更によってこのユーザーマニュアルの機能説明が変更されることがあります。ファームウェアをアップグレードする前に注意深くお読みになり、対応するユーザーマニュアルを使用してください。

最新のユーザーマニュアルは、公式サイト[www.feiyu-tech.com](http://www.feiyu-tech.com)から入手できます。

FeiyuTechは、当マニュアルおよびジンバルの使用条件を修正する権利を常に持っています